

Ficha de especificações

XF FTS MX-13

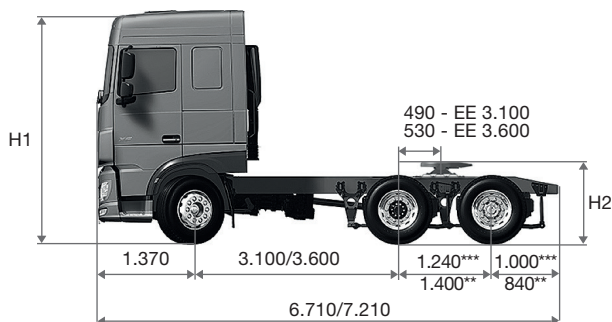


eur6



DIMENSÕES

H1* (mm)	
SPACE CAB	SUPER SPACE CAB
3.525	3.905
H2* (mm)	
ALTURA DA 5ª RODA 185 mm	
1.340	



*Condição veículo vazio. **Suspensão pneumática. ***Suspensão metálica

PESOS

PESO (kg) ¹	
Eixo dianteiro	5.823
Eixo traseiro	3.882
Total	9.705

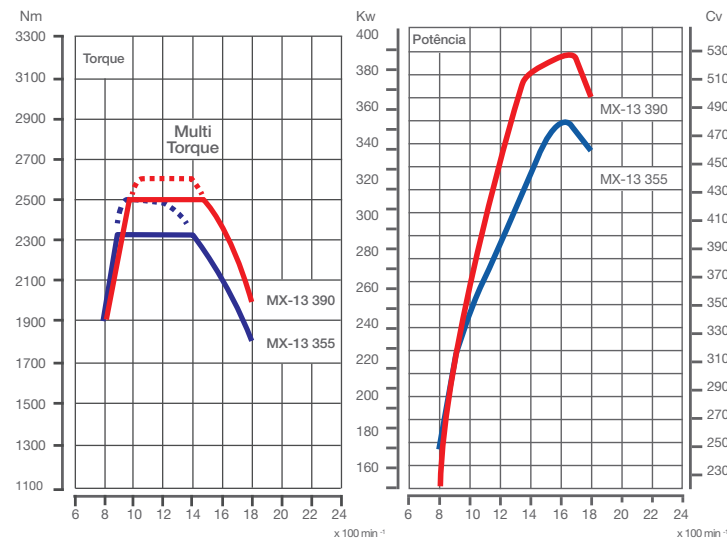
1. Pesos do veículo em ordem de marcha: sem motorista, com estepe, caixa de ferramentas e extintor. **Configuração com maior entre-eixo, cabine Space Cab e 720 L de diesel.** Pode variar de acordo com o entre-eixos e opcionais escolhidos.

CARGA NOS EIXOS (kg)	
Carga do eixo dianteiro (técnico/legal)	7.100 / 6.000
Carga do eixo traseiro (técnico/legal)	20.000 / 17.000
Peso Bruto Total (PBT) (técnico/legal)	27.100 / 23.000
Capacidade Máxima de Tração (CMT)	60.000
Peso Bruto Total Combinado (PBTC) (técnico/legal)	56.900

Imagens meramente ilustrativas. A DAF Caminhões Brasil reserva-se o direito de alterar as especificações técnicas dos produtos sem prévio aviso BRA-XFFTS-OUT-2022

TREM DE FORÇA

MOTOR PACCAR MX 13		
POTÊNCIA	480 cv - 355 kW (1.600 rpm)	530 cv - 390 kW (1.675 rpm)
TORQUE	2.350 / 2.500 Nm @900 - 1.365 rpm	2.500 / 2.600 Nm @1.000 - 1.425 rpm
CILINDRADA	6 cilindros - 12,9 litros - Injeção Common-rail	
FREIO MOTOR	490 cv @2.100 rpm - Três estágios	



TRANSMISSÃO ZF TRAXON	
Automatizada - Direct Drive	12 velocidades a frente + 2 à ré

TOMADA DE FORÇA			
Sem	Com preparação*	PTO NH/4B*	PTO NH/4C*

*Itens opcionais

EIXO TRASEIRO	
Meritor	MS18X
Relação de diferencial	2,64 2,85 3,08 3,40
Bloqueio diferencial	Transversal

ESTRUTURA

CHASSI	
Suspensão dianteira	Molas parabólicas com amortecedores hidráulicos de dupla ação e barra estabilizadora
Suspensão traseira	Suspensão balacim com molas trapezoidais e suspensor pneumático
Pneus	295/80 R22,5
Rodas	8,25x22,5 - Aço
Quinta roda	JOST JSK37CX
Freios	Freio de circuito independente pneumático a tambor com EBS

TANQUE DE COMBUSTÍVEL (L) - ALUMÍNIO				
Combustível (L)	520	370 + 200	520 + 200	520 + 370
Arla 32 (L)	90			

SISTEMA ELÉTRICO	
Bateria	2x175 Ah / 12 V
Alternador	80 A / 28 V
Tensão nominal	24 V

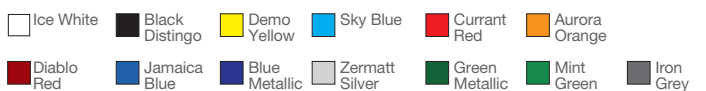
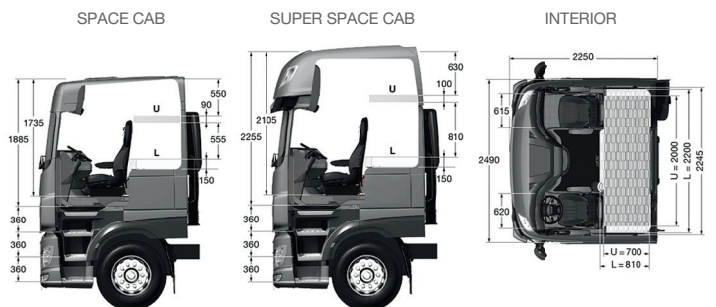
CABINE

EXTERIOR
Para-choque em aço galvanizado na cor da cabine
FUP - Barra frontal anti-intrusão
Retrovisores bipartidos com desembaçador térmico
Ajuste elétrico dos espelhos principais e de grande angular
Faróis halogêneos birrefletores com lentes Lexan
Luzes de condução diurna - DLR
Grade frontal com abertura interna
Espelho de aproximação lateral

INTERIOR
Banco do motorista Comfort Air com descanso de braço
Cortinas com blackout
Ar-condicionado digital
Decoração interna Dark Sand com acabamentos Piano Black
Porta-copos com regulagem
Mesa retrátil com capacidade de até 100 kg
Geladeira interna com 42 litros

EQUIPAMENTOS	
Comando de iluminação interna com 3 modos	Sistema de suporte a condução
Controle de tração - ASR	Desligamento automático se ocioso 5 min
Skylight ¹	Ar-condicionado digital
Controle de cruzeiro adaptativo - ACC*	Buzina pneumática de teto*
Controle de cruzeiro preditivo - CCP*	5ª Roda com placas poliméricas
Auxiliar de partida em acalives - HSA*	Sistema de auxílio de frenagem emergencial - AEBS*
Decoração interna Exclusive*	Controle eletrônico de estabilidade -VSC*
Bancos em couro Exclusive*	Sistema de monitoramento de bateria*
Rodas de aço na cor preta*	Rodas de alumínio*
Segunda cama tipo beliche*	Aviso sonoro de saída de faixa - LDWS*
Monitoramento da pressão dos pneus - TPMS*	DAF Night Lock*
Suspensão traseira pneumática*	Colchão leito Xtra Comfort*
Farol LED com lentes Lexan*	Farol de neblina com lentes Lexan e função Cornering*
Kit luxury com 6 auto-falantes*	Climatizador de teto*
Air Bag*	Aviso sonoro de marcha ré*

*Itens opcionais | 1. Apenas na cabine Super Space



Imagens e cores meramente ilustrativas*