

Ficha de especificações

CF FT MX-11

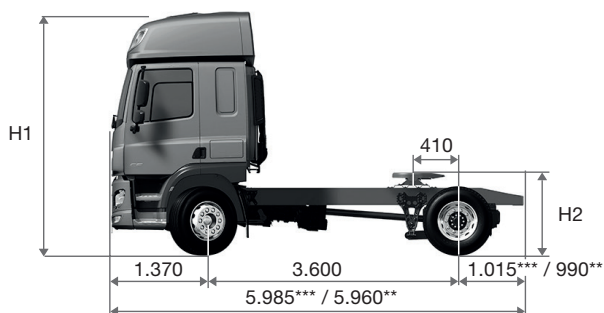


eur6



DIMENSÕES

H1* (mm)	
SLEEPER CAB	SPACE CAB
2.970	3.635
H2* (mm)	
ALTURA DA 5ª RODA 185 mm	
1.270	



*Condição veículo vazio. **Suspensão pneumática. ***Suspensão metálica

PESOS

PESO (kg) ¹	
Eixo dianteiro	5.180
Eixo traseiro	2.805
Total	7.985

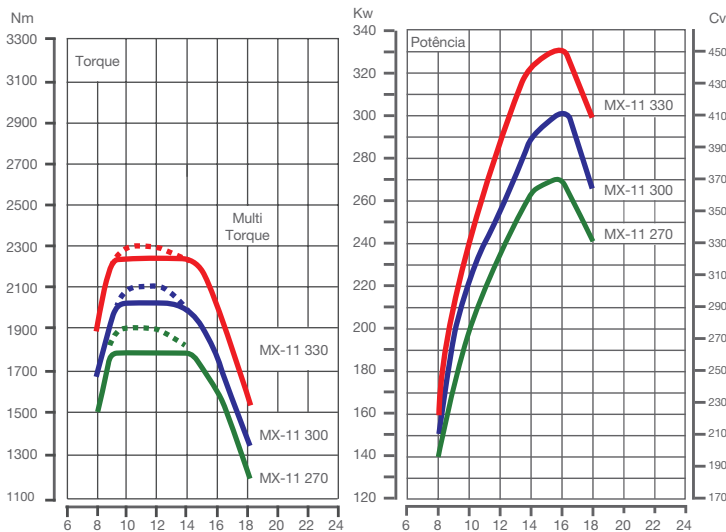
1. Pesos do veículo em ordem de marcha: sem motorista, com estepe, caixa de ferramentas e extintor. **Configuração com cabine Sleeper 520 + 370L de diesel.** Pode variar de acordo com o entre-eixos e opcionais escolhidos.

CARGA NOS EIXOS (kg)	
Carga do eixo dianteiro (técnico/legal)	7.100 / 6.000
Carga do eixo traseiro (técnico/legal)	11.000 / 10.000
Peso Bruto Total (PBT) (técnico/legal)	18.100 / 16.000
Capacidade Máxima de Tração (CMT)	60.000
Peso Bruto Total Combinado (PBTC) (técnico/legal)	53.000

Imagens meramente ilustrativas. A DAF Caminhões Brasil reserva-se o direito de alterar as especificações técnicas dos produtos sem prévio aviso. BRA-CFFT-OUT-2022

TREM DE FORÇA

MOTOR PACCAR MX 11			
POTÊNCIA	370 cv - 270kW (1.600 rpm)	410 cv - 300 kW (1.600 rpm)	450 cv - 330 kW (1.600 rpm)
TORQUE	1.800 / 1.900 Nm @900 - 1.400 rpm	2.000 / 2.100 Nm @900 - 1.400 rpm	2.200 / 2.300 Nm @900 - 1.400 rpm
CILINDRADA	6 cilindros - 10,8 litros - Injeção Common-rail		
FREIO MOTOR	460 cv @2.100 rpm - Três estágios		



TRANSMISSÃO ZF TRAXON	
Automatizada – Direct Drive	12 velocidades a frente + 2 à ré

TOMADA DE FORÇA			
Sem	Com preparação*	PTO NH/4B*	PTO NH/4C*

*Itens opcionais

EIXO TRASEIRO	
Mérior	MS18X
Relação de diferencial	2,64 2,85 3,08 3,40
Bloqueio diferencial	Transversal

ESTRUTURA

CHASSI	
Suspensão dianteira	Molas parabólicas com amortecedores hidráulicos de dupla ação e barra estabilizadora
Suspensão traseira	Suspensão metálica com molas parabólicas, amortecedores hidráulicos de dupla ação e barra estabilizadora
Pneus	295/80 R22,5
Rodas	8,25x22,5 – Aço
Quinta roda	JOST JSK37CX
Freios	Freio de circuito independente pneumático a tambor com EBS

TANQUE DE COMBUSTÍVEL (L) - ALUMÍNIO			
Combustível (L)	520	520 + 200	520 + 370
Arla 32 (L)	45		

CHASSI	
Bateria	2x175 Ah / 12 V
Alternador	80 A / 28 V
Tensão nominal	24 V

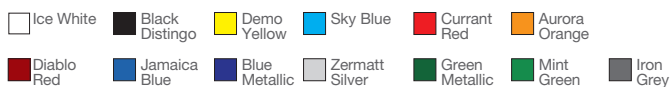
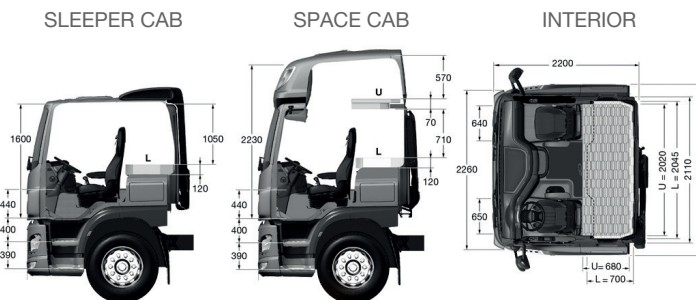
CABINE

EXTERIOR
Para-choque em aço galvanizado na cor da cabine
FUP – Barra frontal anti-intrusão
Retrovisores bipartidos com desmbrador térmico
Ajuste elétrico dos espelhos principais e de grande angular
Faróis halogêneos birrefletores com lentes Lexan
Luzes de condução diurna - DLR
Espelho de aproximação lateral

INTERIOR
Banco do motorista Comfort Air com descanso de braço
Cortinas com blackout
Decoração interna Dark Sand com acabamentos Black Rock

EQUIPAMENTOS	
Comando de iluminação interna com 3 modos	Sistema de suporte a condução
Controle de tração - ASR	Desligamento automático se ocioso 5 min
Skylight ¹	Ar-condicionado digital
Controle de cruzeiro adaptativo - ACC*	Buzina pneumática de teto*
Controle de cruzeiro preditivo - CCP*	Geladeira interna*
Auxiliar de partida em acives - HSA*	Sistema de auxílio de frenagem emergencial - AEBS*
Passadiço estendido*	Controle eletrônico de estabilidade - VSC*
Bancos em couro Exclusive*	Sistema de monitoramento de bateria*
Rodas de aço na cor preta*	Rodas de alumínio*
Segunda cama tipo beliche*	Aviso sonoro de saída de faixa - LDWS*
Monitoramento da pressão dos pneus - TPMS*	Lâmpada de quinta roda*
Espelho frontal de aproximação*	Farol de neblina com lentes Lexan e função Cornering*
Farol LED com lentes Lexan*	Climatizador de teto*
Air Bag*	Aviso sonoro de marcha ré*
5ª roda com placas poliméricas*	Suspensão traseira pneumática*

*Itens opcionais | 1. Apenas na cabine Space



Imagens e cores meramente ilustrativas*