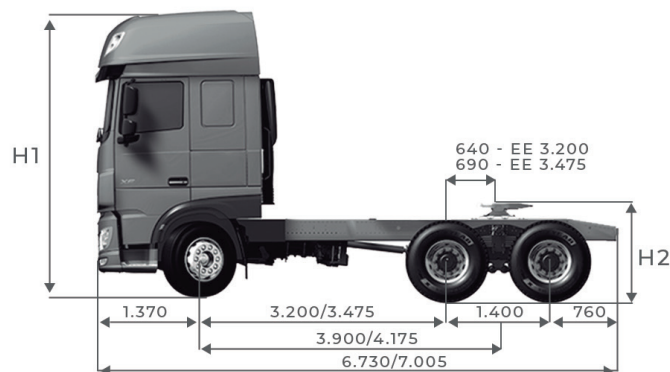


**eur6**



## DIMENSÕES

H1* (mm)	
SUPER SPACE CAB	SPACE CAB
4.035	3.655
H2* (mm)	
ALTURA DA 5ª RODA 190 mm	
1.355	



\*Condição veículo vazio.

## PESOS

PESO (kg) <sup>1</sup>	
Eixo dianteiro	5.885
Eixo traseiro	5.895
Total	11.780

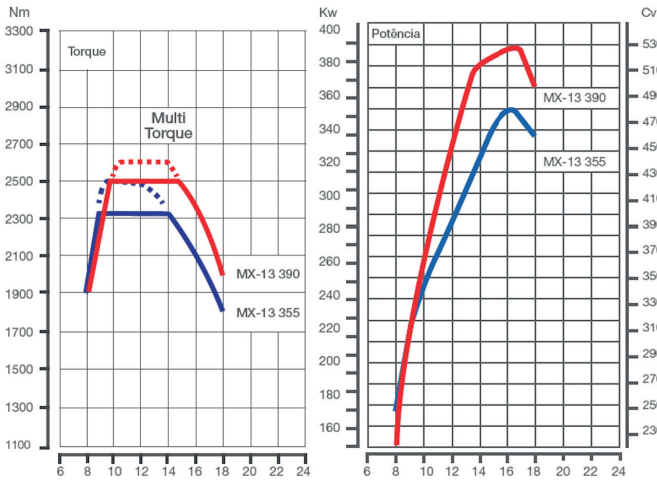
1. Pesos do veículo em ordem de marcha: sem motorista, com estepe, caixa de ferramentas e extintor. Configuração com menor entre-eixos, cabine Space, 290 + 200L de diesel. Pode variar de acordo com o entre-eixos e opcionais escolhidos.

CARGA NOS EIXOS (kg)	
Carga do eixo dianteiro (técnico/legal)	7.500 / 6.000
Carga do eixo traseiro (técnico/legal)	26.000 / 17.000
Peso Bruto Total (PBT) (técnico/legal)	33.500 / 23.000
Capacidade Máxima de Tração (CMT)	125.000 / 150.000**
Peso Bruto Total Combinado (PBTC)	74.000 ou 91.000*

\*somente para 530cv  
\*\* sob consulta

# TREM DE FORÇA

MOTOR PACCAR MX 13		
POTÊNCIA	480 cv - 355 kW (1.600 rpm)	530 cv - 390 kW (1.675 rpm)
TORQUE	2.350 / 2.500 Nm @900 - 1.365 rpm	2.500 / 2.600 Nm @1.000 - 1.425 rpm
CILINDRADA	6 cilindros - 12,9 litros - Injeção Common-rail	
FREIO MOTOR	490 cv @2.100 rpm - Três estágios	



TRANSMISSÃO ZF TRAXON	
Automatizada – Over Drive	12 velocidades a frente + 2 à ré

TOMADA DE FORÇA	
Sem	Com preparação*

\*Itens opcionais

EIXO TRASEIRO	
Mériter	MT-610
Relação de diferencial	4,12 4,55 5,41 6,18
Bloqueio diferencial	Longitudinal e Transversal

# ESTRUTURA

CHASSI	
Suspensão dianteira	Molas parabólicas com amortecedores hidráulicos de dupla ação e barra estabilizadora
Suspensão traseira	Suspensão metálica com molas trapezoidais, amortecedores hidráulicos de dupla ação e barra estabilizadora
Pneus	12R22,5 295/80 R22,5
Rodas	8,25x22,5 – Aço
Quinta roda	JOST JSK38C
Freios	Freio de circuito independente pneumático a tambor com EBS

TANQUE DE COMBUSTÍVEL (L) - ALUMÍNIO		
Combustível (L)	290 + 200	370 + 290
Arla 32 (L)	45	

CHASSI	
Bateria	2x175 Ah / 12 V
Alternador	80 A / 28 V
Tensão nominal	24 V

# CABINE

EXTERIOR
Para-choque em aço galvanizado tripartido
FUP – Barra frontal anti-intrusão
Retrovisores bipartidos com desmbrador térmico
Ajuste elétrico dos espelhos principais e de grande angular
Faróis halogêneos birrefletores com lentes Lexan
Luzes de condução diurna - DLR
Espelho de aproximação lateral

INTERIOR
Banco do motorista Comfort Air com descanso de braço
Cortinas com blackout
Ar-condicionado digital
Decoração interna Dark Sand com acabamentos Black Rock

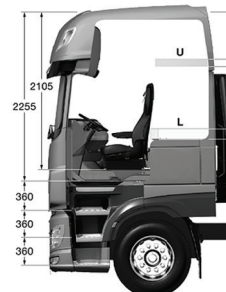
EQUIPAMENTOS	
Comando de iluminação interna com 3 modos	Sistema de suporte a condução
Controle de tração - ASR	Desligamento automático se ocioso 5 min
Skylight <sup>1</sup>	Ar-condicionado digital
Auxiliar de partida em acíves - HSA	Buzina pneumática de teto*
Rodas de aço na cor preta*	Geladeira interna*
Bancos com revestimento em vinil	Controle eletrônico de estabilidade - VSC
Espelho frontal de aproximação*	Farol de neblina com lentes Lexan e função Cornering*
Farol LED com lentes Lexan*	Aviso sonoro de marcha ré*
Air Bag*	Lâmpada na quinta roda*

\*Itens opcionais | 1. Apenas na cabine Super Space

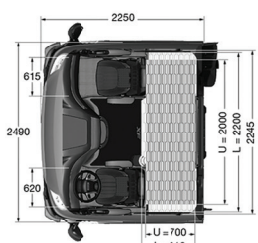
SPACE CAB



SUPER SPACE CAB



INTERIOR



- Ice White
- Black Distingo
- Demo Yellow
- Sky Blue
- Currant Red
- Aurora Orange
- Apple Green
- Diablo Red
- Jamaica Blue
- Blue Metallic
- Zermatt Silver
- Green Metallic
- Mint Green
- Iron Grey

Imagens e cores meramente ilustrativas\*